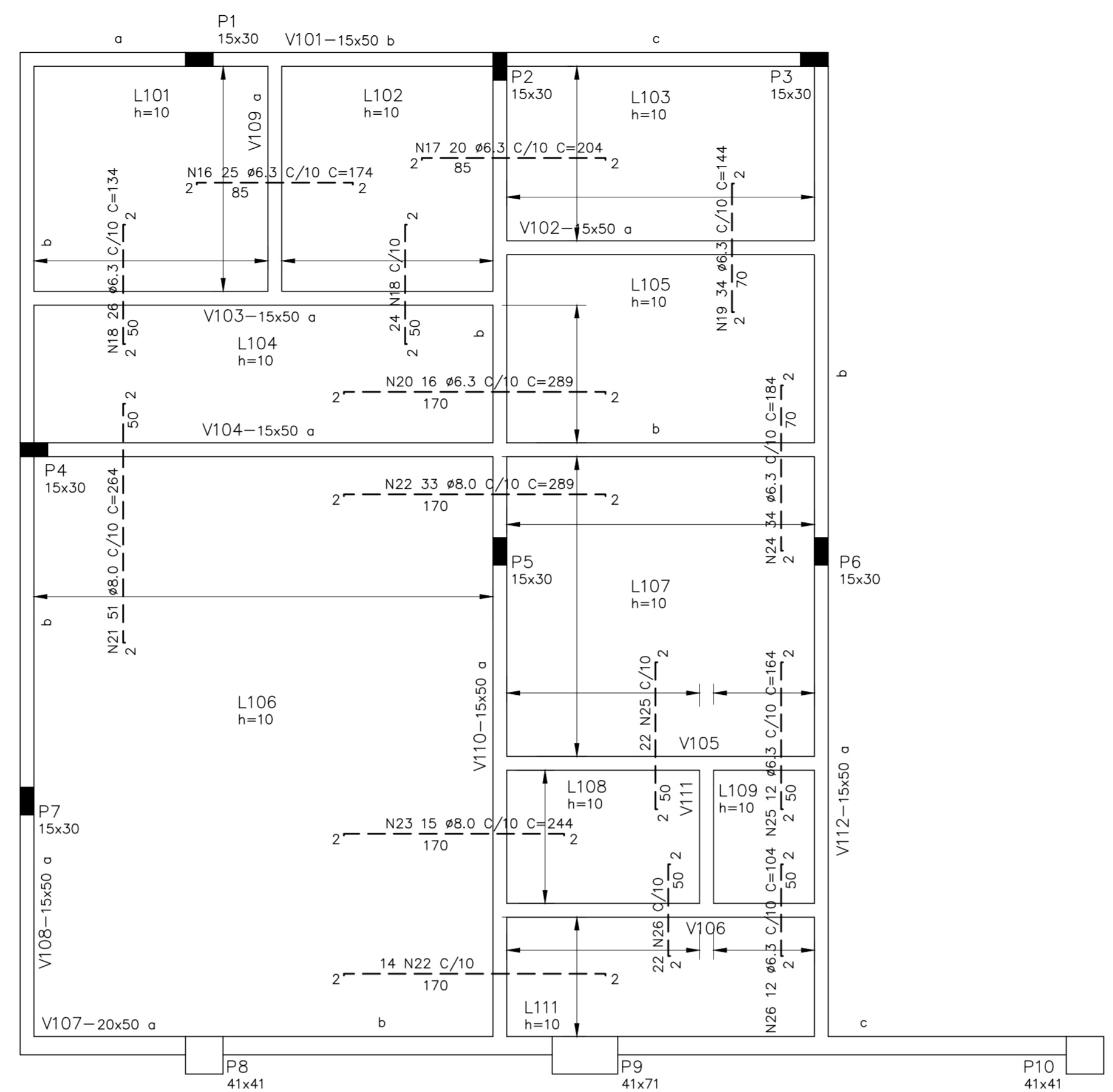


COZINHA/REFEITÓRIO – PLANTA 1º PVTO EL +374,88 – ARMAÇÃO POSITIVA DAS LAJES  
ESCALA 1/50



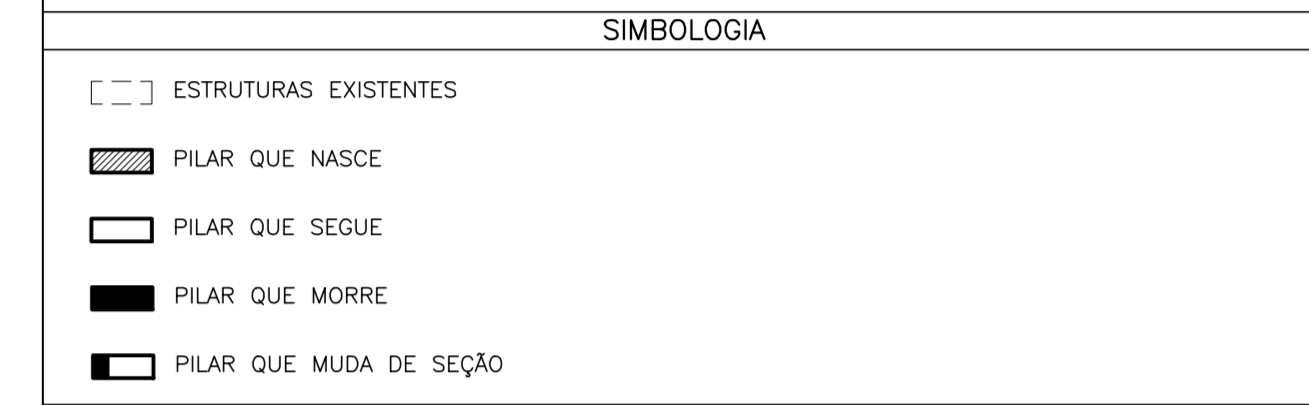
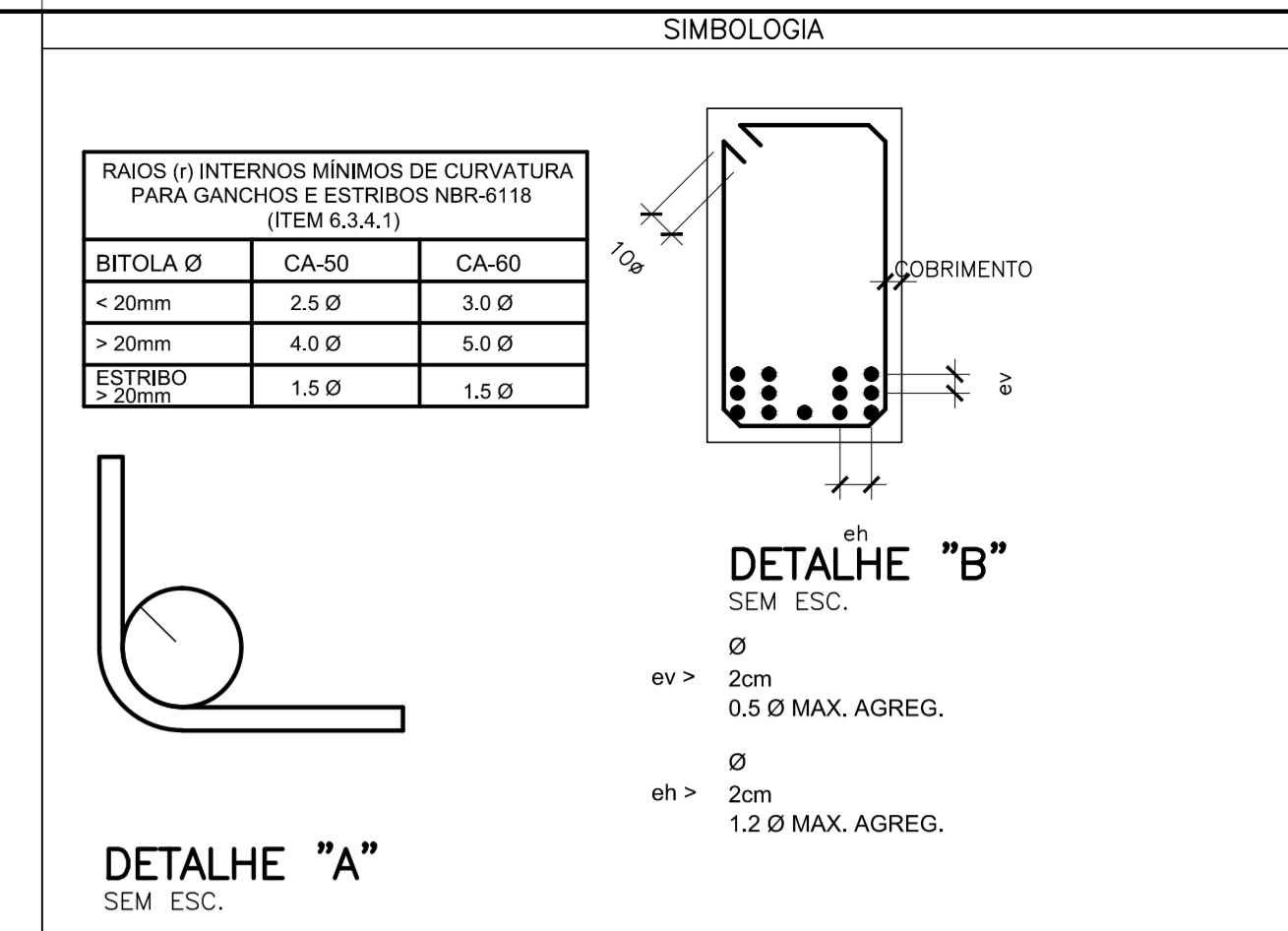
COZINHA/REFEITÓRIO – PLANTA 1º PVTO EL +374,88 – ARMAÇÃO NEGATIVA DAS LAJES  
ESCALA 1/50

**TABELA DE FERROS**

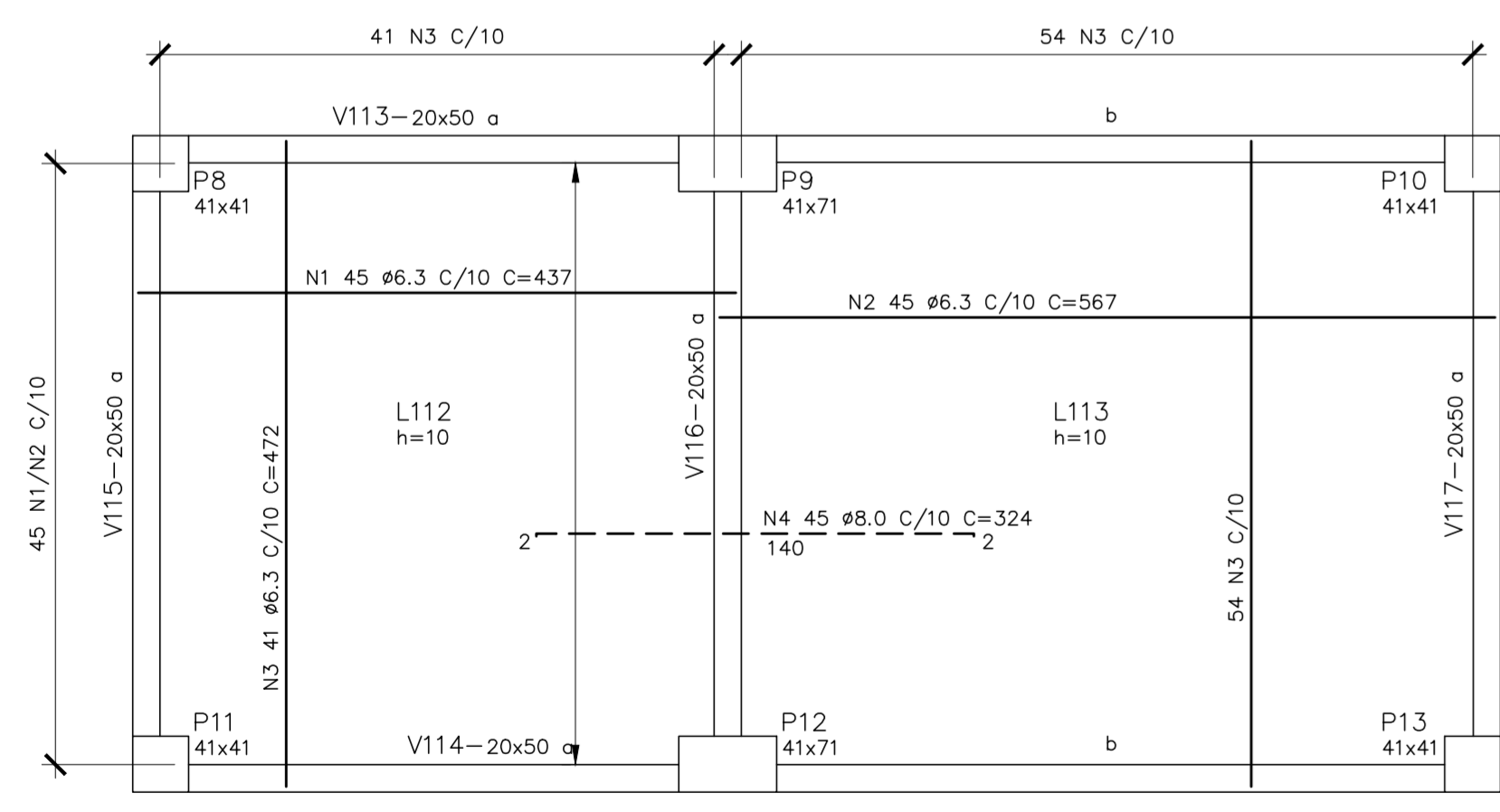
N	Ø	Q	COMPRIMENTO	
			UNIT.(cm)	TOTAL(m)
1	5.0	25	277	69.3
2	5.0	50	267	133.5
3	5.0	25	252	63.0
4	5.0	16	522	83.5
5	6.3	51	172	87.7
6	8.0	43	522	224.5
7	6.3	51	658	335.6
8	6.3	88	357	314.2
9	6.3	34	212	72.1
10	6.3	34	227	77.2
11	6.3	34	348	118.3
12	5.0	15	232	34.8
13	5.0	15	132	18.8
14	5.0	44	167	73.5
15	6.3	34	157	53.4
16	6.3	25	174	43.5
17	6.3	20	204	40.8
18	6.3	50	134	67.0
19	6.3	34	144	49.0
20	6.3	16	289	46.2
21	8.0	51	264	134.6
22	8.0	47	289	135.8
23	8.0	15	244	36.6
24	6.3	34	154	62.6
25	6.3	34	164	55.8
26	6.3	34	104	35.4

**RESUMO AÇO CA-50**

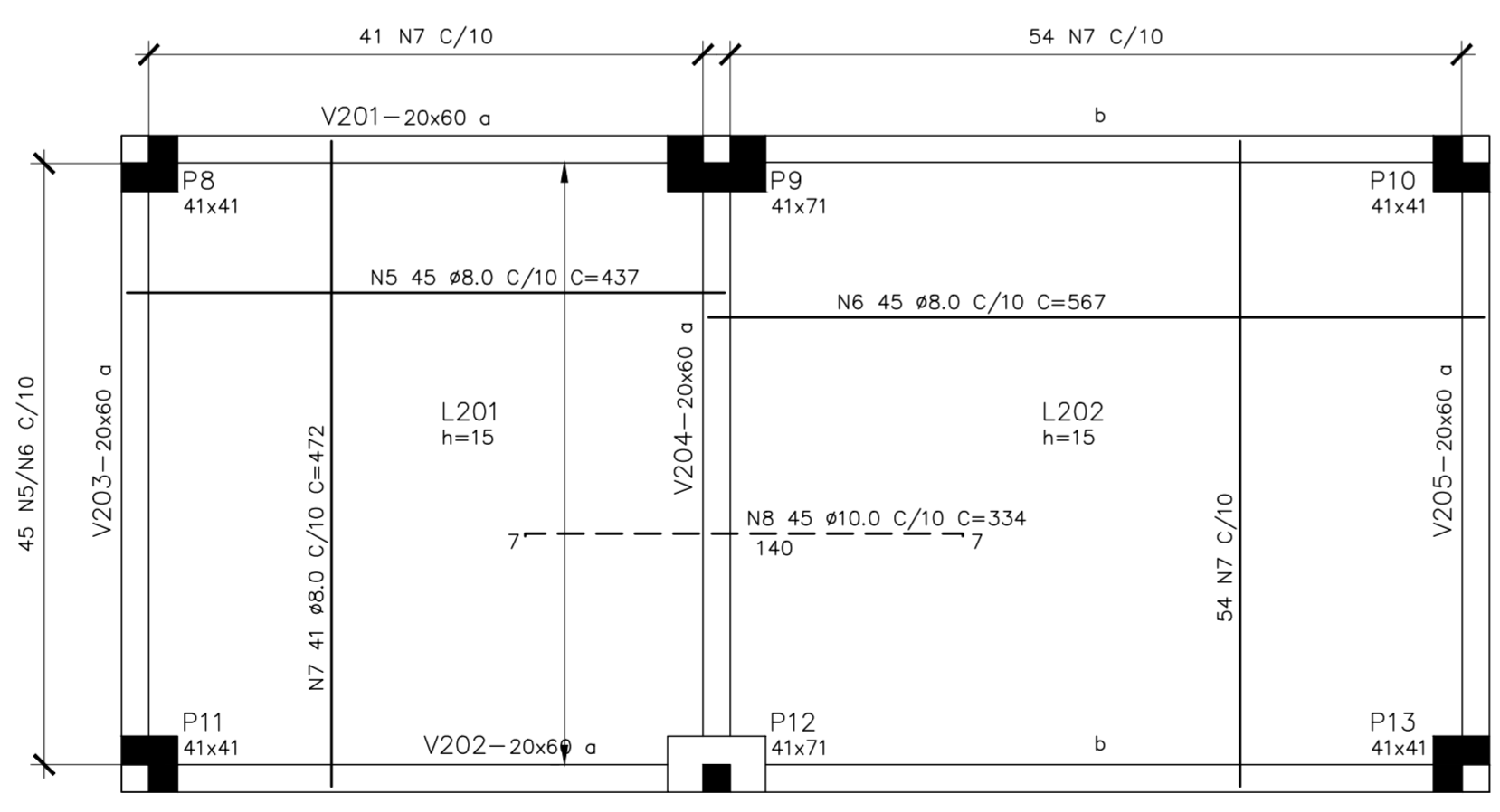
Ø(mm)	COMP.(m)	PESO (Kg/m)	TOTAL (Kg)
5.00	477.4	0.16	74.6
6.30	1456.6	0.25	364.7
8.00	531.5	0.40	212.6
<b>TOTAL</b>			<b>651.8</b>



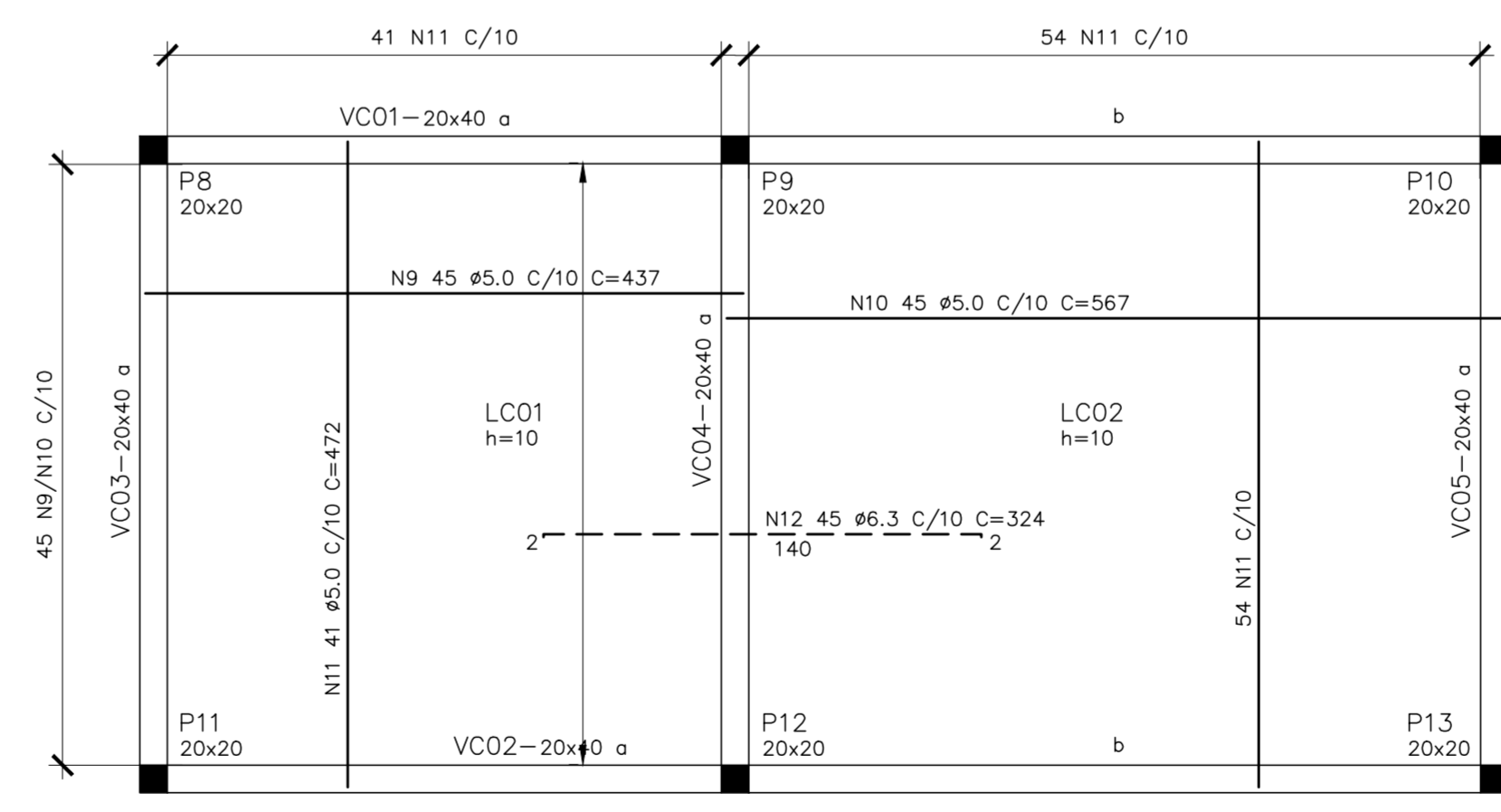
- NOTAS GERAIS**
- DIMENSÕES EM CENTÍMETRO, ELEVAÇÕES EM METRO E BITOLAS DOS FERROS EM MILÍMETROS EXCETO INDICAÇÃO CONTRÁRIA.
  - TENSÃO PARA O CONCRETO:  
CONCRETO ESTRUTURAL f<sub>ck</sub>=25 MPa  
CONCRETO MAGRO f<sub>ck</sub>=10 MPa
  - TENSÃO ADMISSÍVEL NO SOLO = 5,80 kgf/cm<sup>2</sup>, CONFORME BOLETIM DE SONDAGEM SP-07.
  - AÇO CASO, f<sub>yk</sub>=5000 kgf/cm<sup>2</sup>  
CA50, f<sub>yk</sub>=6000 kgf/cm<sup>2</sup>
  - COBRIMENTO DA ARMADURA:  
TODAS ESTRUTURAS 4 cm
  - EMENDAS DE BARRAS DEVERÃO SER FEITAS CONFORME AS ESPECIFICAÇÕES DO ITEM 9.5 DA NBR 6118.
  - CONFERIR TODAS AS MEDIDAS ANTES DO CORTE, DOBRAMENTO E MONTAGEM DAS ARMADURAS.
  - ANTES DA CONCRETAGEM TODOS OS INSERTS DEVERÃO SER EXECUTADOS
  - OS REATERROS DEVERÃO SER EXECUTADOS COM MATERIAIS SELECIONADOS E EM CAMADAS SUCESSIVAS DE ALTURA MÍNIMA DE 15 cm, SUFICIENTEMENTE APLOADAS, DE MODO A EVITAR POSTERIORES TRINÇAS E DESNÍVEIS POR RECALQUES.
  - O CONCRETO DEVERÁ SER VIBRADO MECANICAMENTE.
  - RELAÇÃO ÁGUA/CEMENTO = 0,50.
  - SOBRECARGA DE PROJETO:  
- LAJES DE PISO = 3,00 kN/m<sup>2</sup>  
- LAJES DE COBERTURA = 1,00 kN/m<sup>2</sup>
  - CLASSE DE AGRESSIVIDADE AMBIENTAL II (MODERADO).
  - CONSUMO MÍNIMO DE CIMENTO POR m<sup>3</sup> = 300 kg
  - TODO O TERRENO DEVERÁ SER APLOADO SATISFATORIAMENTE ANTES DO LANÇAMENTO DO CONCRETO MAGRO.
  - AS ESPECIFICAÇÕES CONTIDAS NESTE PROJETO NÃO PODERÃO SER ALTERADAS SEM A CONSULTA PRÉVIA DO PROJETISTA.



CASTELO – PLANTA 1º PVTO EL +377,48 – ARMAÇÃO DAS LAJES  
ESCALA 1/50



CASTELO – PLANTA 2º PVTO EL +381,18 – ARMAÇÃO DAS LAJES  
ESCALA 1/50



CASTELO – PLANTA DE COBERTURA EL +385,68 – ARMAÇÃO DAS LAJES  
ESCALA 1/50

**TABELA DE FERROS**

N	Ø	Q	COMPRIMENTO	
			UNIT.(cm)	TOTAL(m)
1	6.3	45	437	156.7
2	6.3	45	567	255.2
3	6.3	95	472	448.4
4	8.0	45	324	145.8
5	8.0	45	437	196.7
6	8.0	45	567	255.2
7	8.0	95	472	448.4
8	10.0	45	334	150.3
9	5.0	45	437	196.7
10	5.0	45	567	255.2
11	5.0	95	472	448.4
12	6.3	45	324	145.8

**RESUMO AÇO CA-50**

Ø(mm)	COMP.(m)	PESO (Kg/m)	TOTAL (Kg)
5.00	900.2	0.16	140.7
6.30	1046.0	0.25	261.5
8.00	1046.0	0.40	418.4
10.00	150.3	0.63	93.9
<b>TOTAL</b>			<b>914.5</b>

05			
04			
03			
02			
01			
Nº.	DESCRIÇÃO	RESP.	DATA

**REVISÃO**

**GOVERNO DO ESTADO DO ESPÍRITO SANTO**  
SECRETARIA DE ESTADO DA EDUCAÇÃO - SEDU  
GERÊNCIA DE REDE FÍSICA ESCOLAR

**GEPLAN**  
PROJETO/ARQUITETO - GOVERNADOR DE CARA

**EEEFM AFONSO CLÁUDIO REFORMA E AMPLIAÇÃO**

ENDEREÇO: AFONSO CLÁUDIO, ES.

PRONOME: PROJETO ESTRUTURAL

SECRETÁRIO ESTADUAL: HAROLDO CORRÊA ROCHA

GERENTE DA GERÊNCIA: EDUARDO DE MELLO TRISTÃO COSTA

COORDENADOR GERAL: ANTONIO DE PADUA RODRIGUES DE OLIVEIRA

AUTOR PROJETO: LAERTE JUNIOR BAPTISTA

RESPONSÁVEL TÉCNICO: ROO.00000000

ARQUIVO: 05 - PES - AC - BL03 - Refeitório-Castelo

REFERÊNCIA: BLOCO 03 REFEITÓRIO/ COZINHA/ CASTELO ARMAÇÃO DAS LAJES

FORMATO: OBSERVAÇÕES: DATA: FEV/2018 VISTO: REVISÃO:

FOLHA: **43** / **47**